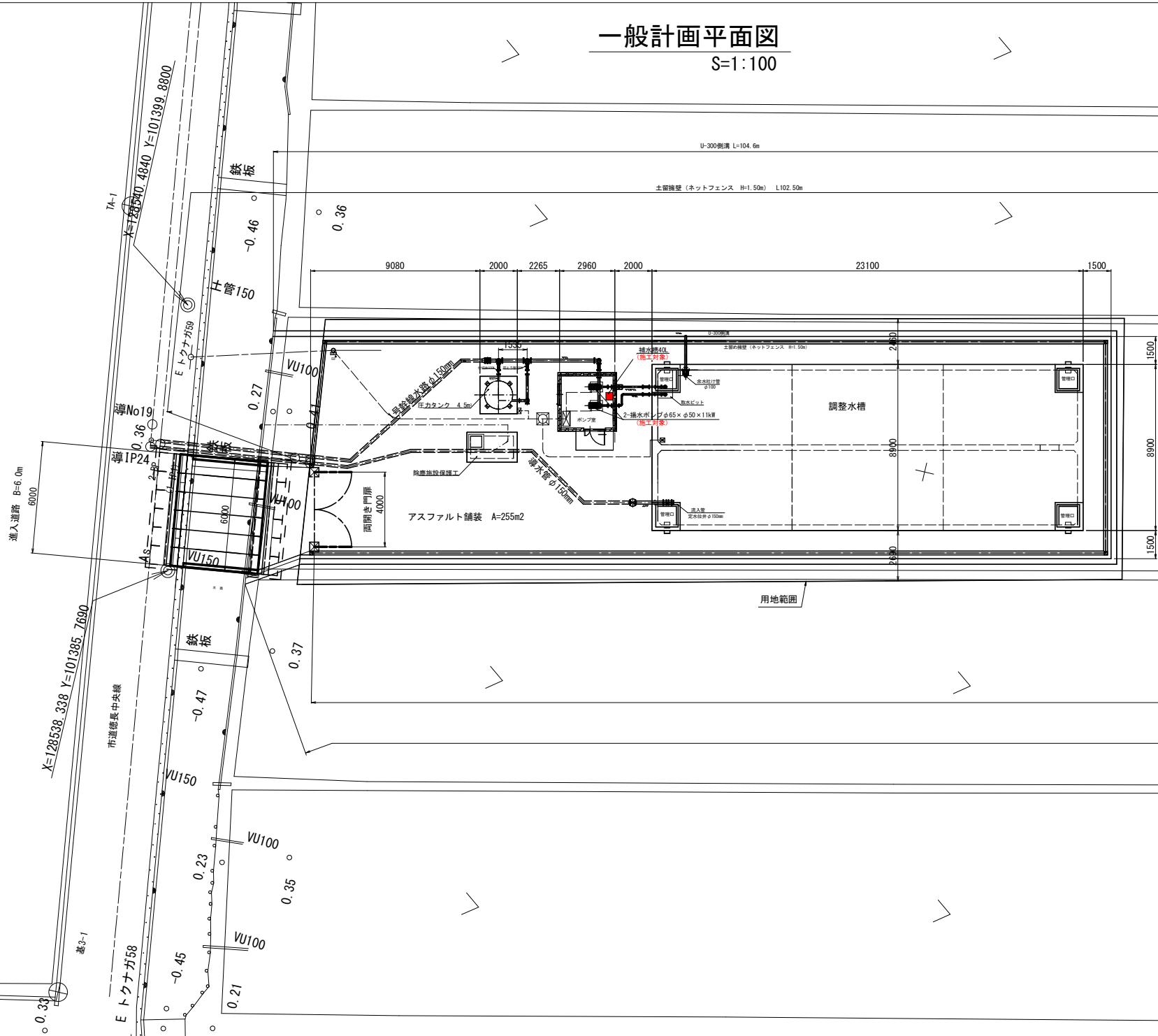


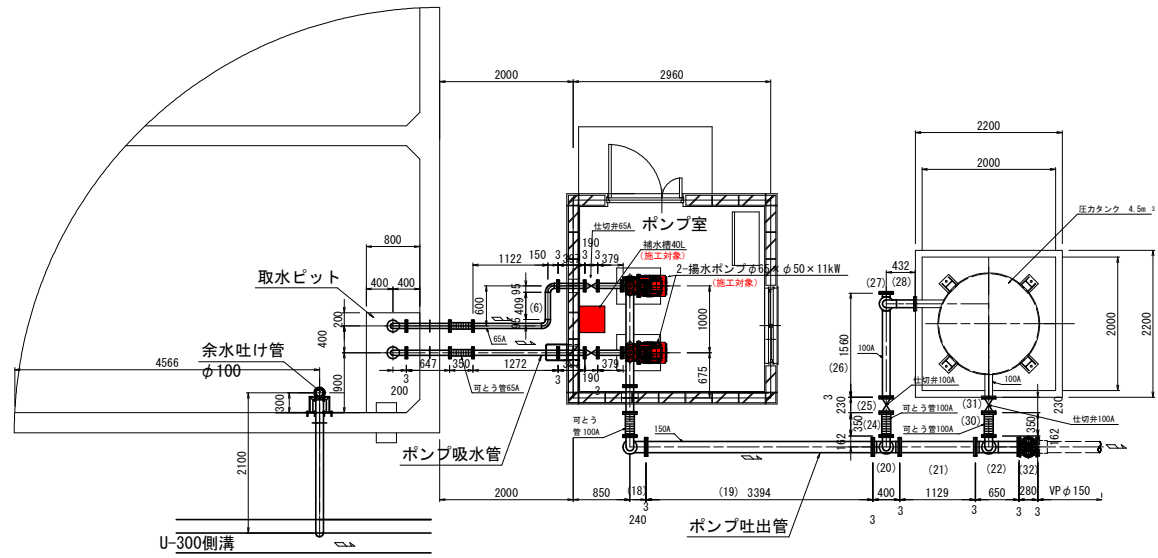
一般計画平面図

S=1:100

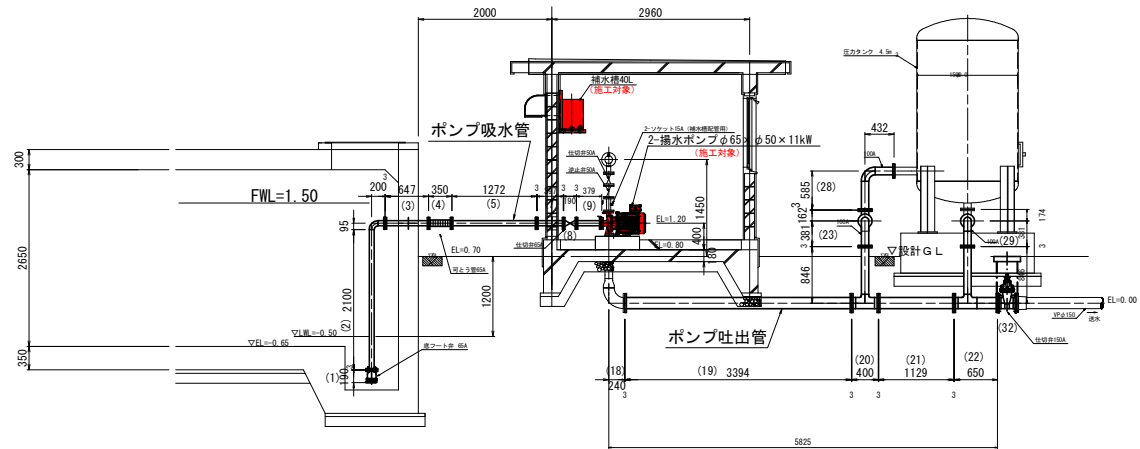


工事名	R 6 徳精 国附 大津東部東2期 排水機製作工事		
路線名等	大津東部東2期地区		
工事箇所	嶋門市大津町		
図面名	加圧機場 一般計画平面図		
縮尺	S=1:100	図面番号	1 / 2
会社名			
事業者名	徳島県東部農林水産局 (徳島)		

平面図



断面図



工事名	R6 彦根 国附 大津東部東2期 排水機製作工事		
路線名等	大津東部東2期地区		
工事箇所	嶋門市大津町		
図面名	計画平面図・計画断面図		
縮尺	S=1/40	図面番号	2 / 2
会社名			
事業者名	徳島県東部農林水産局 (徳島)		